

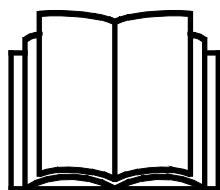
# AVANT®

## Handleiding voor gereedschappen



### Zand-/zoutstrooier

Productnummer:            900 mm            A427150  
                                         1200 mm            A424325



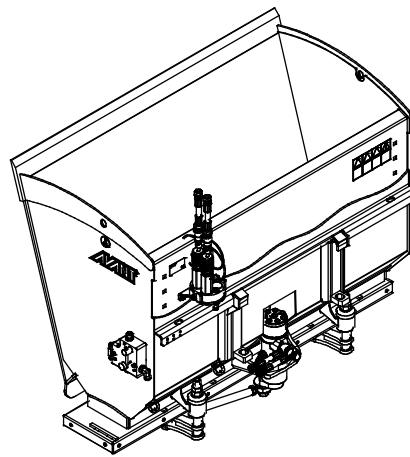
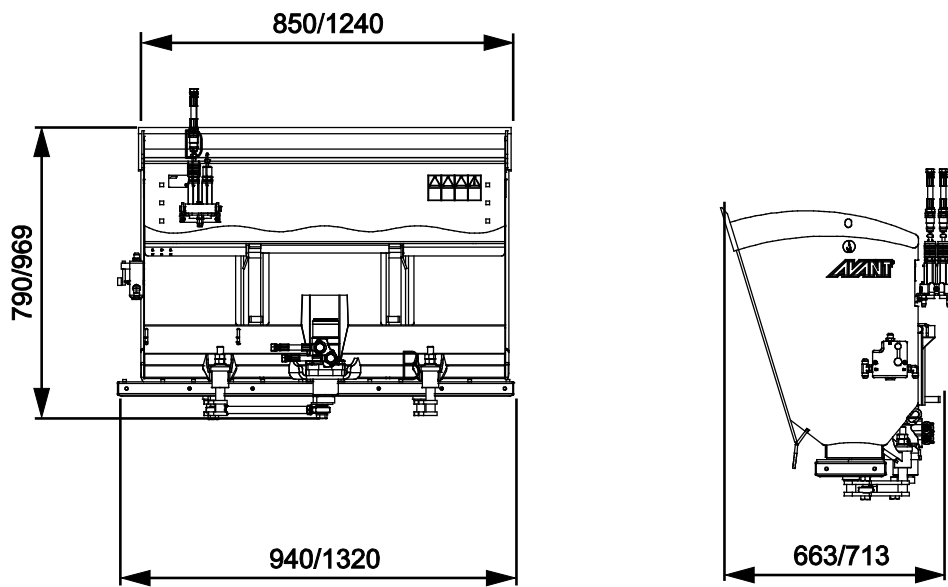
Lees deze handleiding aandachtig alvorens dit machine te gebruiken.

Bewaar deze handleiding voor later gebruik.

Manufacturer:

**AVANT®**  
**AVANT TECNO OY**  
e-mail: sales@avanttecno.com

Ylötie I  
33470 YLÖJÄRVI  
FINLAND  
Tel. +358 3 347 8800  
Fax +358 3 348 5511



# INHOUDSTABEL

<b>1. INLEIDING</b> .....	<b>5</b>
Waarschuwingssymbolen die in deze handleiding worden gebruikt.....	6
<b>2. BEOOGD GEBRUIK</b> .....	<b>7</b>
<b>3. VEILIGHEIDSINSTRUCTIES VOOR HET GEBRUIK VAN HET HULPSTUK</b> .....	<b>9</b>
3.1    Persoonlijke beschermingsmiddelen.....	11
3.2    Veilige afsluitprocedure.....	11
<b>4. TECHNISCHE SPECIFICATIES</b> .....	<b>12</b>
4.1    Veiligheidslabels en belangrijkste componenten van het hulpstuk.....	13
<b>5. HET HULPSTUK BEVESTIGEN</b> .....	<b>15</b>
5.1    De hydraulische slangen vast- en loskoppelen.....	17
5.2    Installatie op de achterkant.....	18
<b>6. HET TOEBEHOREN GEBRUIKEN</b> .....	<b>19</b>
6.1    Veiligheidsafstand.....	20
6.2    Controles voor gebruik.....	21
6.3    Kwalificaties van de bestuurder.....	21
6.4    De zand-/zoutstrooier gebruiken.....	22
6.5    De bak vullen.....	23
6.6    Achterste hefinrichting.....	24
6.6.1    Een aanbouwwerktuig aan de hydraulische lift achteraan koppelen.....	24
6.6.2    De zand-/zoutstrooier gebruiken met de hydraulische lift achteraan.....	24
6.7    Transportpositie.....	25
6.8    Materiaal verplaatsen.....	26
6.8.1    Verplaatsen van zware lasten.....	26
6.9    De zand-/zoutstrooier aanpassen.....	27
6.9.1    Verstelbare verspreidingsplaat.....	27
6.9.2    Hydrauliekdebietregeling.....	28

6.10	Achterlichten (optioneel extra) .....	28
6.11	Plaatblokkeringskit (optioneel extra) .....	29
6.12	Adapterplaat A37315 (Optie) .....	30
6.13	Het aanbouwwerktuig opslaan .....	30
6.14	Werken op een ongelijkmatige ondergrond .....	31
6.15	Gebruik met een kanteladapter .....	31
<b>7.</b>	<b>ONDERHOUD EN REPARATIES .....</b>	<b>32</b>
7.1	Inspectie van hydraulische componenten .....	32
7.2	Het hulpstuk reinigen .....	33
7.3	Inspectie van metalen constructies .....	33
7.4	Smeren .....	33
7.5	Afvoeren als afval .....	33
<b>8.</b>	<b>GARANTIEVOORWAARDEN .....</b>	<b>34</b>

## I. Inleiding

---

Avant Tecno Oy bedankt u voor uw aankoop van dit aanbouwwerktuig voor uw Avant-kniklader. De kniklader is ontworpen en geproduceerd op basis van jarenlange ervaring met productontwikkeling en productie. Door uzelf vertrouwd te maken met deze handleiding en de instructies op te volgen, beschermt u uw veiligheid en zorgt u ervoor dat de apparatuur betrouwbaar werkt en lang meegaat. Lees de instructies goed door voordat u de apparatuur begint te gebruiken of onderhoud gaat uitvoeren.

Het doel van deze handleiding is om u te helpen met het volgende:

- de apparatuur op een veilige, efficiënte manier bedienen
- gevaarlijke situaties observeren en voorkomen
- de apparatuur in goede staat houden en een lange levensduur garanderen

Met deze instructies kunnen zelfs personen zonder ervaring het hulpstuk en de kniklader veilig gebruiken. In de handleiding staan ook belangrijke instructies voor ervaren AVANT-bestuurders. Zorg ervoor dat alle personen die de kniklader gebruiken goed zijn geïnformeerd en zichzelf vertrouwd hebben gemaakt met de handleiding van de kniklader, alle hulpstukken die worden gebruikt en alle veiligheidsinstructies voordat ze de apparatuur gebruiken. Het is verboden om de apparatuur voor andere doeleinden of op een andere manier te gebruiken dan wordt beschreven in deze handleiding. Houd deze handleiding gedurende de hele levensduur van de apparatuur bij de hand. Als u de apparatuur verkoopt of overdraagt, vergeet dan niet om deze handleiding aan de nieuwe eigenaar te geven. Als de handleiding kwijt of beschadigd is, kunt u een nieuwe aanvragen bij uw Avant-dealer of de fabrikant.

Naast de veiligheidsinstructies in deze bedienershandleiding moet u ook alle arbeidsveiligheidsregels, plaatselijke wetten en andere voorschriften met betrekking tot het gebruik van de apparatuur in acht nemen. Met name de voorschriften met betrekking tot het gebruik van de apparatuur op openbare wegen moeten in acht worden genomen. Neem contact op met uw Avant-dealer voor meer informatie over plaatselijke eisen voordat u de kniklader op de weg gaat gebruiken.

Neem contact op met uw lokale AVANT dealer voor advies, toebehoren of elk ander probleem dat met het gebruik van de kniklader te maken heeft.

Deze handleiding is een vertaling van de originele instructies in het Engels. Vanwege de doorlopende productontwikkeling kunnen sommige details die in deze handleiding staan verschillen van uw apparatuur. Op de afbeeldingen in deze handleiding kunnen ook optionele apparatuur of functies staan die niet op dat moment verkrijgbaar zijn. We behouden ons het recht voor om de inhoud van de handleiding te veranderen zonder kennisgeving. Copyright © 2022 Avant Tecno Oy. Alle rechten voorbehouden.

## Waarschuwingssymbolen die in deze handleiding worden gebruikt

De volgende waarschuwingssymbolen worden in deze handleiding gebruikt. Ze geven factoren aan waar rekening mee moet worden gehouden om het gevaar voor letsel of schade aan voorwerpen te voorkomen:



### WAARSCHUWING WAARSCHUWINGSSYMBOL

Dit symbool betekent: **“Waarschuwing, let goed op! Dit heeft te maken met uw veiligheid!”**

Lees de boodschap die erop volgt goed, deze waarschuwt voor een onmiddellijk gevaar dat ernstige verwondingen kan veroorzaken.

Het waarschuwingssymbool zelf en met de bijbehorende veiligheids waarschuwing erbij geeft belangrijke veiligheidsberichten aan in deze handleiding. Het wordt gebruikt om aandacht te vestigen op instructies met betrekking tot uw persoonlijke veiligheid of de veiligheid van anderen. Wees voorzichtig als u dit symbool ziet, het heeft te maken met uw veiligheid. Lees het bericht dat volgt goed door en informeer andere bedieners.

### GEVAAR

Dit signaalwoord wijst op een gevaarlijke situatie die, als deze niet wordt vermeden, zal leiden tot de dood of ernstig letsel.

### WAARSCHUWING

Dit signaalwoord wijst op een mogelijk gevaarlijke situatie die, als deze niet wordt vermeden, kan leiden tot ernstig letsel of de dood.

### VOORZICHTIG

Dit signaalwoord wordt gebruikt als lichte verwondingen het gevolg kunnen zijn wanneer de instructies niet goed worden opgevolgd.

### LET OP

Dit signaalwoord geeft informatie over de juiste bediening en onderhoud van de apparatuur.

Als de instructies bij het symbool niet in acht worden genomen, kan dit leiden tot storing van de apparatuur of andere schade aan eigendommen.

---

## 2. Beoogd gebruik

---

De AVANT Zand-/zoutstrooier is een aanbouwwerktuig dat kan worden gebruikt met de compacte AVANT-knikkladers die te zien zijn in Tabel 1. De hydraulische zand- en zoutstrooier is ontworpen om snel en efficiënt materialen te strooien die geschikt zijn en gewoonlijk worden gebruikt voor strooien. De zand-/zoutstrooier gebruikt een trillende verspreidingsplaat die wordt aangedreven door een hydraulische motor om materialen te strooien. De soepele, langzame beweging van de verspreidingsplaat strooit zand of zout ongeveer 200-300 mm breder dan de eigen breedte van de strooier, op een gecontroleerde manier. Daarom zijn ze makkelijk nauwkeurig te gebruiken, ook in kleine gebieden. Het strooisysteem heeft geen draaiende onderdelen.

De zand-/zoutstrooier kan handmatig worden gevuld, maar ook met de laadarm, op een soortgelijke manier als met een normale bak. Het bredere strooiermodel is het best geschikt voor grotere AVANT-knikkladers, die grotere lasten met gemak kunnen verplaatsen. Extra contragewichten worden aangeraden, met name voor de kleinere knikladermodellen.

Een plaatblokkeringskit, verkrijgbaar als optie, is nodig bij het strooien van zout of fijn zand. De plaatblokkeringskit voorkomt dat het materiaal vanzelf uit de strooier valt.

Er is een hydraulische lift achteraan beschikbaar als optie voor AVANT-knikkladers uit de 700- en 800-serie. Met een hydraulische lift achteraan kan de zand-/zoutstrooier op de achterkant van de kniklader worden geïnstalleerd en kan de strooier ook worden geladen vanaf een hoop wanneer deze op de achterkant van een kniklader is gemonteerd. In dat geval moet de kniklader zijn uitgerust met de optionele externe hydrauliek op de achterkant en bedieningsschakelaarpack voor het aanbouwwerktuig voor op de achterkant gemonteerde aanbouwwerktuigen. Het monteren van de strooier op de achterkant van de kniklader wordt alleen aangeraden voor knikkladers uit de serie 700 en 800, vanwege het gewicht en de balansverschuiving door de strooier. Als de strooier op de achterkant van een kniklader wordt gemonteerd, moet er een voldoende zwaar aanbouwwerktuig, zoals een sneeuwblazer, aan de laadarm worden bevestigd om de kniklader in balans te houden. Bij gebruik zonder aanbouwwerktuig aan de laadarm kunnen de voorwielen van de kniklader van de grond komen.

---

In deze handleiding wordt niet de installatie van de hydraulische lift achteraan beschreven. Raadpleeg de aparte handleiding van de Avant hydraulische lift achteraan voor meer informatie. Raadpleeg de Avant-website op [www.avanttecno.com](http://www.avanttecno.com) of neem contact op met uw Avant-dealer voor informatie over de verkrijgbaarheid van de hydraulische lift achteraan.

---

De zand-/zoutstrooier is niet ontworpen voor een ander gebruik dan in deze handleiding wordt gespecificeerd en mag niet worden gebruikt voor andere doeleinden dan de bedoelde.

Het aanbouwwerktuig heeft een onderhoudsvriendelijk ontwerp. De bestuurder kan het routine-onderhoud zelf uitvoeren. Niet alle reparatiewerkzaamheden kunnen worden uitgevoerd door de bestuurder en veeleisende reparatie- en onderhoudswerkzaamheden moeten worden overgelaten aan professioneel personeel. Alle onderhoudswerkzaamheden moeten worden uitgevoerd met gebruik van geschikte veiligheidsapparatuur. Reserveonderdelen moeten identiek zijn aan de originele specificaties, wat kan worden gegarandeerd door alleen originele reserveonderdelen te gebruiken. Er kan een aparte reserveonderdelencatalogus verkrijgbaar zijn; neem contact op met uw Avant-dealer.

Maak uzelf vertrouwd met de instructies uit de handleiding met betrekking tot reparaties en onderhoud. Neem contact op met uw AVANT-leverancier als u andere vragen heeft over het gebruik of het onderhoud van de apparatuur of als u reserveonderdelen of onderhoudsservice nodig heeft.

**Tabel 1 - Zand-/zoutstrooier - Compatibiliteit met Avant-knikladers**

Model		220 225 225LPG 313S 320S	420 423	520 523 R20 525LPG	R28 528 530	630 R35 635 640 645i 650i	735 745 750 755i 760i	850 860i	e5 e6
A427150	900 mm	•	•	•	•	•	•	•	(•)
A424325	1200 mm	-	-	(•)	•	•	•	•	(•)

De compatibiliteitsaanbevelingen zijn gebaseerd op de breedte van de kniklader, de hefcapaciteit en een gepaste opbrekkracht. Gewoonlijk moet de breedte van het aanbouwwerktuig ongeveer gelijk zijn aan de breedte van de kniklader. Bij gebruik van een te breed aanbouwwerktuig vermindert de werkelijke opbrekkracht (kantelvermogen van de laadbak) en nemen de algehele prestaties af.

Het wordt aangeraden om het toebehoren alleen te gebruiken met knikladers die zijn gemarkeerd met in Tabel 1. Bij gebruik met modellen die zijn gemarkeerd met (•) is het mogelijk dat de volledige prestaties niet worden behaald. Er kunnen ook extra contragewichten nodig zijn. Neem contact op met uw Avant-dealer voor compatibiliteit met een model dat niet in de tabel staat.



### 3. Veiligheidsinstructies voor het gebruik van het hulpstuk

Vergeet niet dat veiligheid het resultaat is van diverse factoren. De combinatie kniklader-hulpstuk is zeer krachtig en een onjuist of nalatig gebruik of onderhoud kan ernstig persoonlijk letsel of schade aan voorwerpen veroorzaken. Daarom moeten alle bestuurders zichzelf zorgvuldig vertrouwd maken met het correcte gebruik en de handleidingen van zowel de kniklader als het hulpstuk voordat ze beginnen. Gebruik het hulpstuk niet als u niet volledig bekend bent met de werking en de daarmee samenhangende gevaren.



GEVAAR

**Misbruik, nalatig gebruik, of het gebruik van een toebehoren dat in slechte staat is, kan gevaar van ernstige verwondingen veroorzaken.** Maak uzelf vertrouwd met de bediening van de kniklader, de correcte koppelingsprocedure en de juiste manier om het hulpstuk te bedienen in een veilig gebied. Bestudeer met name hoe u de apparatuur op een veilige manier kunt stoppen. Lees alle veiligheidsvoorzorgsmaatregelen goed door.

**Lees alle veiligheidsinstructies goed door voordat u het hulpstuk gebruikt.**



WAARSCHUWING

- Als u een aanbouwwerktuig aan de kniklader bevestigt, **zorg er dan voor dat de borgpennen van de snelkoppelingsplaat van de kniklader in de laagste positie zijn en dat ze het aanbouwwerktuig aan de kniklader hebben vergrendeld.** Hef en verplaats nooit onvergrendelde aanbouwwerktuigen.
- Dit aanbouwwerktuig is ontworpen om te worden gebruikt door één bestuurder tegelijk. Laat andere personen niet in de buurt van de gevarezone van de apparatuur komen als deze in gebruik is.
- Transporteer het aanbouwwerktuig altijd zo laag mogelijk om het zwaartepunt laag te houden en houd de telescopische laadarm ingetrokken tijdens het rijden.
- **Gevaar voor verbrijzeling onder bewegende delen - Breng het aanbouwwerktuig stevig op de grond voordat u de bestuurdersstoel verlaat.** Zorg ervoor dat de zand-/zoutstrooier goed wordt ondersteund tijdens vullen, onderhoud of inspecties. Houd de bak bij het vullen uit een silo veilig op de grond en bevestig aan de kniklader zodat het extra gewicht de kniklader niet laat kantelen.
- **Kantelgevaar - Breng het aanbouwwerktuig omlaag op de grond voordat u het vult vanuit een silo.** Door toegevoegd materiaal kan de kniklader kantelen.
- **Door plotselinge bewegingen kan de kniklader omvallen - Gebruik de bedieningsorganen van de kniklader op een langzame en kalme manier.** Wees voorzichtig als u de last optilt tot een hoog niveau of als u een last van een hoge plaats aftilt. Vermijd plotselinge veranderingen van snelheid of richting om de kniklader in balans te houden, met name bij het verplaatsen van zware lasten. Rijd langzaam en voorzichtig, met name op hellend terrein of gladde oppervlakken.
- Wanneer u het gereedschap ontgrendelt en van de kniklader verwijdert, zorg er dan voor dat het niet onverwacht kan bewegen. Om te voorkomen dat het gereedschap kan omvallen, brengt u het stevig omlaag op de grond en koppelt u het pas los op een gelijkmatige ondergrond. Zorg ervoor dat het gereedschap goed wordt ondersteund tijdens de opslag. Klim nooit op het hulpstuk.
- Verlaat de bestuurdersstoel niet wanneer de laadarm is opgeheven. Het is gevaarlijk om onder een opgeheven toebehoren of laadarm te komen. Vergeet nooit dat de laadarm omlaag kan komen door stabiliteitsverlies, mechanische storingen, of als iemand anders aan de bedieningsorganen van de kniklader komt.


**WAARSCHUWING**

- Verlaat de bestuurdersstoel nooit wanneer de zand-/zoutstrooier in werking is of als de besturingshendel van de externe hydrauliek op ingeschakeld is vergrendeld. Houd een veiligheidsafstand van ten minste twee meter tussen het ingeschakelde aanbouwwerktuig en andere personen. Schakel de motor van de kniklader uit en laat eventuele restdruk af voordat u de zand-/zoutstrooier handmatig vult of erbij in de buurt komt.
- Houd het knikpunt in rechte positie bij het verplaatsen van zware lasten. Bij het draaien van het knikpunt, kan de kniklader voorover kantelen.
- Houd u aan de maximumlast die staat aangegeven in de gebruikshandleiding van de kniklader. Wees met name voorzichtig als de indicator van de laadsensor wordt geactiveerd, als uw kniklader een laadsensorsysteem heeft.
- Gebruik het hulpstuk nooit om personen op te tillen of te vervoeren of als werkplatform, zelfs niet tijdelijk.
- Gebruik alleen hulpstukken die in goede staat zijn. Controleer het hulpstuk regelmatig grondig. Wijzig het hulpstuk niet op een manier die de veiligheid aantast. Het is verboden om gaten te boren in het hulpstuk, en lassen of andere manieren om haken of andere voorwerpen op het hulpstuk te bevestigen, zijn streng verboden.
- Schakel de kniklader uit en plaats het aanbouwwerktuig op een veilige plaats, zoals getoond in de Veilige stopprocedure, voordat u reinigings-, onderhouds- of aanpassingswerkzaamheden uitvoert.
- Let goed op de omgeving en op andere personen en machines die in de buurt bewegen. Let goed op de contouren van het terrein en andere gevaren, zoals takken en bomen, die dicht bij de bestuurder kunnen komen, losse stenen en gladde oppervlakken.
- Gebruik de apparatuur alleen voor het beoogde doel. Een ander gebruik kan onnodige veiligheidsrisico's met zich meebrengen en de apparatuur kan beschadigd raken.
- Lees ook de veiligheidsinstructies en het correcte gebruik van de kniklader in de gebruikershandleiding van de kniklader.


**GEVAAR**

**Gevaar voor verbrijzeling en afgesneden ledematen - Stop het aanbouwwerktuig altijd voordat u erbij in de buurt komt.** In de buurt van een werkend aanbouwwerktuig komen, levert gevaar op voor verbrijzeling en afsnijden van handen of voeten door de bewegende verspreiderplaat en bijbehorende componenten. Volg altijd de veilige stopprocedure.


**WAARSCHUWING**

**Gevaar voor ernstig letsel - Een onjuist of onzorgvuldig gebruik van het aanbouwwerktuig kan gevaarlijke situaties veroorzaken.** Gebruik het aanbouwwerktuig alleen voor het beoogde gebruik. Maak uzelf bekend met de bediening van de kniklader in een veilig gebied. Besteed bijzondere aandacht aan het veilig stoppen van het aanbouwwerktuig en de kniklader.



**WAARSCHUWING**

**Gevaar voor verbrijzeling - Laat niemand onder een opgeheven toebehoren of laadarm komen.** Vergeet niet dat de laadarm zelfs omlaag kan worden gebracht of kan worden gekanteld als de motor is uitgeschakeld (gevaar voor verbrijzeling). De kniklader is niet bedoeld om een last een lange periode opgeheven te houden. Breng het hulpstuk altijd omlaag in een veilige positie voordat u de bestuurdersstoel verlaat.



## 3.1 Persoonlijke beschermingsmiddelen

**Vergeet niet om de juiste persoonlijke beschermingsmiddelen te dragen:**



- Het geluidsniveau op de bestuurdersstoel kan 85 dB(A) overschrijden, afhankelijk van het knikladermodel en de bedrijfscyclus. Langdurige blootstelling aan hard geluid kan leiden tot gehoorbeschadiging. Gebruik gehoorbescherming wanneer u met de kniklader werkt.



- Draag veiligheidshandschoenen.



- Gebruik veiligheidslaarzen wanneer u met de kniklader werkt.



- Draag een veiligheidsbril als u bijv. hydraulische componenten hanteert.



- Het verplaatsen van sommige soorten materialen kan de verspreiding van stof veroorzaken. Bescherm uzelf tegen stof met een ademhalingsmasker.

## 3.2 Veilige afsluitprocedure

**Veilig stoppen van het toebehoren, voordat u in de buurt van het toebehoren komt:**



**WAARSCHUWING**

**Stop het toebehoren altijd volgens de veilige stopprocedure voordat u de bestuurdersstoel verlaat.** De veilige stopprocedure voorkomt alle onbedoelde bewegingen van het toebehoren. Let op: de laadarm kan omlaag komen, zelfs als de motor van de kniklader is uitgeschakeld. Veilige stopprocedure:

- Breng de laadarm en het toebehoren omlaag tot op de grond.
- Schakel de motor van de kniklader uit en vergrendel de parkeerrem.
- Laat de restdruk van het hydraulische systeem af; breng alle hydraulische besturingshendels een paar maal naar hun uiterste positie.
- Zorg ervoor dat de machine niet gestart kan worden, verwijder de contactsleutel.

## 4. Technische specificaties

**Tabel 2 - Zand-/zoutstrooier - Specificaties**

<b>Productnummer:</b>	<b>A427150</b>	<b>A424325</b>
Werkbreedte:	1000 - 1100 mm	1400 - 1500 mm
Totale breedte:	1530 mm	1830 mm
Lengte:	1140 mm	
Hoogte:	550 mm	
Inhoud:	215 l	430 l
Gewicht:	121 kg	194 kg
Werking:	Hydraulisch	
Aanbevolen toevoer van hydraulische energie:	15-30 l/min	
Maximale toevoer van hydraulische energie:	35 l/min, 22,5 MPa (225 bar)	
Geschikte Avant-knikladers:	Zie Tabel 1 op pagina	
<b>Opties:</b>		
Plaatblokkeringskit:	A429245	A429247
Achterlichten:	A429959	
Hydraulische lift achteraan voor Avant-knikladers uit de 700-serie:	A427547	
Hydraulische lift achteraan voor Avant-knikladers uit de 800-serie:	A438490	
Adapterplaat voor Avant-knikladers uit de 200-serie:	A37315	

## 4.1 Veiligheidslabels en belangrijkste componenten van het hulpstuk

Hieronder staan de labels en markeringen op het toebehoren. Deze moeten zichtbaar en leesbaar zijn op de apparatuur. Vervang onduidelijke of ontbrekende labels. Nieuwe stickers zijn verkrijgbaar via uw verkoper of via de contactinformatie op de omslag.



**WAARSCHUWING**

**Zorg ervoor dat alle waarschuwingstickers leesbaar zijn.** De waarschuwingslabels bevatten belangrijke veiligheidsinformatie en ze helpen de gevaren met betrekking tot de apparatuur te identificeren en te onthouden. Vervang beschadigde of ontbrekende waarschuwingslabels door nieuwe.



A46771



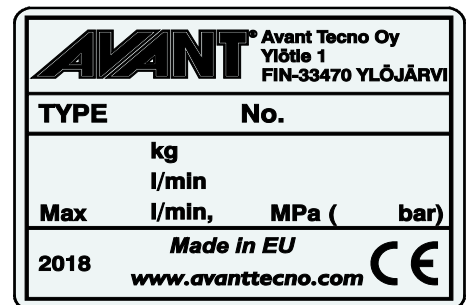
A46772



A46798



A46801

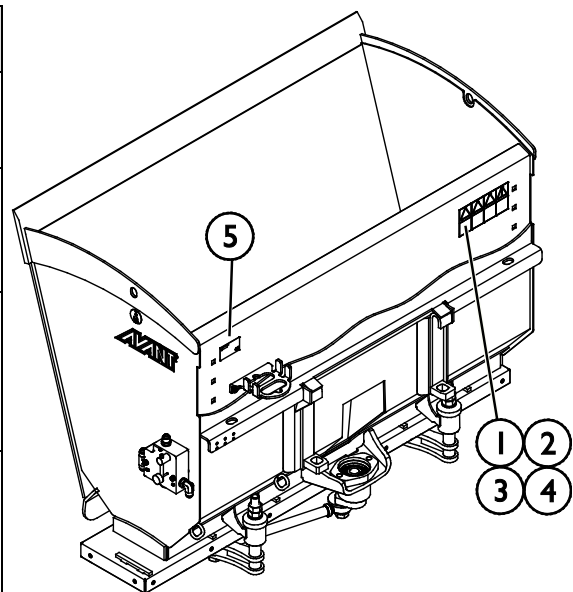


Identificatieplaatje hulpstuk A424527 / A427226

**Om een nieuwe sticker aan te brengen:** Reinig het oppervlak grondig om al het vet te verwijderen. Laat het helemaal drogen. Verwijder de bescherm laag van de sticker en duw de sticker stevig vast. Raak de lijm op de sticker niet aan.

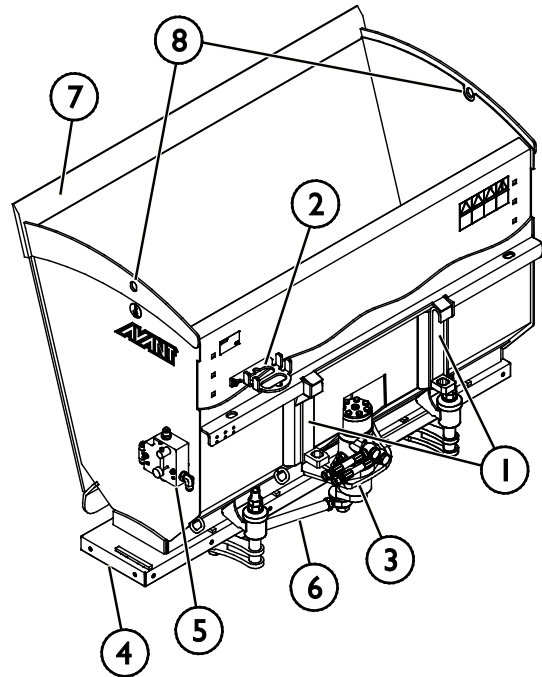
**Tabel 3 - Plaats van stickers en waarschuwingsberichten**

	Sticker	Waarschuwing
1	A46771	Gevaar bij verkeerd gebruik - Lees instructies voor gebruik.
2	A46772	Gevaar voor verbrijzeling - Kom niet onder hangende lasten; blijf uit de buurt van omhoog gebrachte apparatuur.
3	A46798	Gevaar om in de componenten van de aandrijfriem te worden getrokken en te worden verbrijzeld; werk nooit zonder dat alle afdekkingen op hun plaats zitten.
3	A46801	Gevaar voor verstrengeling, blijf uit de buurt van bewegende onderdelen. Stop de machine voordat u erbij in de buurt komt.
4	A424527 / A427226	Identificatieplaatje hulpstuk



**Tabel 4 - Zand-/zoutstrooier - Hoofdcomponenten**

1	Chassis met Avant-snelkoppelingsbeugels
2	Multiconnectorhouder
3	Hydraulische motor
4	Verspreidingsplaat
5	Debietregelklep
6	Koppeling zwenkarm
7	Randplaat
8	Hefpunten


**VOORZICHTIG**

**Gevaar om geraakt te worden als het aanbouwwerktuig wordt opgeheven met de hefpunten - Leeg de bak voordat het aanbouwwerktuig wordt opgeheven aan de hefpunten.** Leeg het aanbouwwerktuig altijd voordat het met de hefpunten wordt opgeheven om het gevaar dat het aanbouwwerktuig gaat slingeren tot een minimum te beperken.

## 5. Het hulpstuk bevestigen

Het bevestigen van het aanbouwwerktuig aan de kniklader gaat snel en makkelijk, maar het moet voorzichtig gebeuren. Het aanbouwwerktuig wordt aan de laadarm gemonteerd met de snelkoppelplaat op de laadarm en het contragedeelte op het aanbouwwerktuig.

Als het aanbouwwerktuig niet aan de kniklader is vergrendeld, kan het losraken van de kniklader en een gevaarlijke situatie veroorzaken. Rijd nooit met de kniklader en breng de laadarm nooit omhoog als het aanbouwwerktuig niet volledig is vergrendeld. Volg altijd de onderstaande koppelingsprocedure om gevaarlijke situaties te voorkomen. Denk ook aan de veiligheidsinstructies in deze handleiding.



### WAARSCHUWING

**Gevaar voor verbrijzeling - Zorg ervoor dat onvergrendelde toebehoren niet kunnen bewegen of omvallen.** Blijf niet in het gebied tussen het hulpstuk en de kniklader. Bevestig het hulpstuk alleen op een platte ondergrond.

Verplaats of hef nooit hulpstukken die niet zijn vergrendeld.



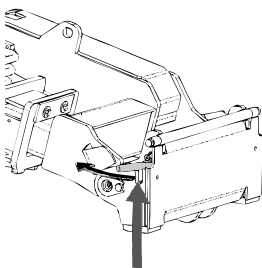
### WAARSCHUWING

**Gevaar voor verbrijzeling en verkeerd gebruik - Lees de aparte instructies als u een zand-/zoutstrooier op de achterkant van een kniklader wilt installeren.** Deze handleiding bevat geen informatie over de installatie van de hydraulische lift achteraan.

Voor sommige knikladermodellen kan er een achterste hefinrichting beschikbaar komen na de publicatie van deze handleiding. Vraag uw Avant-dealer om meer informatie over de verkrijgbaarheid van installatie-opties op de achterkant en om instructies voor het installeren en gebruiken van achterste hefinrichtingen. Een onjuiste installatieprocedure kan verwondingen veroorzaken doordat het aanbouwwerktuig valt, of doordat er geen controle meer is over de kniklader.

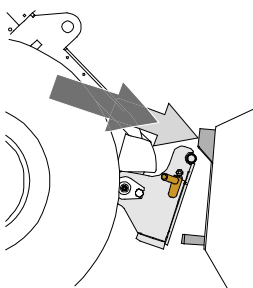
### Avant snelkoppelingssysteem:

#### Stap 1:

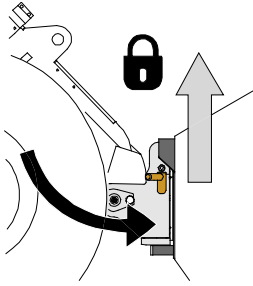


- Til de borgpennen van de snelkoppelingsplaat van de kniklader op en draai ze achteruit in de gleuf zodat ze vergrendeld zijn in de bovenste positie.
- Als uw kniklader is voorzien van een vergrendelingssysteem voor hydraulische aanbouwwerktuigen, raadpleeg dan de aanvullende instructies over het gebruik van het vergrendelingssysteem in de handleiding van de kniklader.
- Zorg ervoor dat de hydraulische slangen en de elektriciteitskabels zo zijn geplaatst dat ze niet tussen de koppelingsplaat van de kniklader en het aanbouwwerktuig komen, en dat ze niet worden platgedrukt of tegen scherpe randen schuren.

#### Stap 2:



- Draai de snelkoppelingsplaat hydraulisch in een scheef vooruit gekantelde positie.
- Rijd de kniklader op het aanbouwwerktuig. Als uw kniklader is uitgerust met een telescopische laadarm, kunt u deze gebruiken om bij de koppelingsbeugels van het aanbouwwerktuig te komen.
- Lijn de bovenste pennen van de snelkoppelingsplaat van de kniklader zo uit dat ze onder de bijbehorende beugels van het aanbouwwerktuig zijn.



### Stap 3:

- Breng de laadarm iets omhoog; trek de besturingshendel van de laadarm achteruit om het aanbouwwerktuig iets van de grond te tillen.
- Draai de besturingshendel van de laadarm naar links om het onderste deel van de snelkoppelingsplaat op het aanbouwwerktuig te draaien.
- Vergrendel de borgpennen met de hand of gebruik de hydraulische vergrendeling.
- **Controleer altijd of de beide borgpennen goed zijn vergrendeld.**



**WAARSCHUWING**

### Gevaar voor verbrijzeling - Voorkom het kantelen van het aanbouwwerktuig.

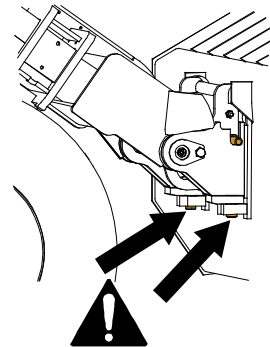
Overmatig kantelen of heffen van een onvergrendeld aanbouwwerktuig vergroot het risico dat het omvalt. Gebruik de automatische vergrendeling van de borgpennen niet als het aanbouwwerktuig meer dan een meter boven de grond wordt opgeheven. Als de borgpennen niet in de normale positie terugkeren tijdens het kantelen, kantel of hef het aanbouwwerktuig dan niet verder. Breng het aanbouwwerktuig omlaag tot op de grond en breng de vergrendeling met de hand aan.



**WAARSCHUWING**

### Gevaar voor vallende voorwerpen - Zorg ervoor dat het gereedschap niet valt.

Een gereedschap dat niet volledig aan de kniklader is vergrendeld, kan op de laadarm vallen of naar de bestuurder toe, of onder de kniklader vallen tijdens het rijden, waardoor de kniklader niet meer onder controle is. Verplaats of hef nooit gereedschappen die niet zijn vergrendeld. Zorg er voordat u het gereedschap verplaatst of optilt voor dat de borgpennen in de laagste positie zijn en aan beide zijden door de bevestigingen op het gereedschap heen komen.



**WAARSCHUWING**

**Controleer of de kniklader compatibel is met het aanbouwwerktuig.** De stabiliteit van de kniklader, mogelijke overbelasting van het aanbouwwerktuig en de compatibiliteit van de besturingssystemen van de kniklader moeten worden gecontroleerd, naast de mechanische compatibiliteit van het aanbouwwerktuig. Als u het aanbouwwerktuig gebruikt met een kniklader die niet geschikt is voor gebruik van het model van uw aanbouwwerktuig, bestaat het gevaar van kantelen, schade aan het aanbouwwerktuig door overbelasting en risico's met betrekking tot ongecontroleerde bewegingen van het aanbouwwerktuig en zijn onderdelen. Als uw kniklader niet vermeld staat in Tabel 1 op pagina , raadpleeg dan uw Avant-dealer voordat u dit aanbouwwerktuig gebruikt.



## 5.1 De hydraulische slangen vast- en loskoppelen

Op Avant-knikladers worden de hydraulische slangen verbonden met het multiconnectorsysteem. Als u een ouder model Avant-kniklader uit de series 300-700 bezit met conventionele snelkoppelingen en u wilt overstappen op het multiconnectorsysteem, neem dan contact op met uw Avant-dealer of servicepoint voor instructies of installatieservice.



**WAARSCHUWING**

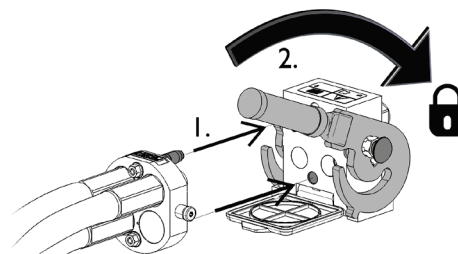
**Gevaar voor beweging van het gereedschap en wegsputende hydraulische olie - Koppel nooit snelkoppelingen of andere hydraulische componenten vast of los wanneer de bedieningshendel van de extra hydrauliek ingeschakeld is vergrendeld of als het systeem op druk is gebracht.** Het vast- of loskoppelen van de hydraulische koppelingen wanneer het systeem op druk is, kan leiden tot onbedoelde bewegingen van het gereedschap of de uitstoot van vloeistof onder hoge druk, wat ernstig letsel of brandwonden kan veroorzaken. Volg de veilige stopprocedures voordat u hydraulica loskoppelt.

**LET OP**

Houd alle fittingen zo schoon mogelijk; gebruik de beschermdoppen op het gereedschap en de kniklader. Vuil, ijs, enz. kunnen het gebruik van de fittingen aanzienlijk moeilijker maken. Laat de slangen nooit op de grond hangen: plaats de koppelingen op de houder op het gereedschap.

### **Het multiconnectorsysteem aansluiten:**

1. Lijn de pennen van de bevestiging van het gereedschap uit met de bijbehorende gaten van de bevestiging van de kniklader. De multiconnector maakt geen verbinding als de bevestiging van de machine is omgekeerd.
2. Sluit de multiconnector aan en vergrendel hem door de hendel naar de kniklader toe te draaien.

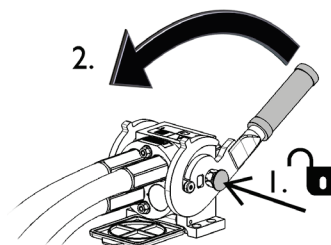


De hendel moet helemaal tot aan de vergrendelde positie makkelijk bewegen. Als de hendel niet soepel schuift, controleer dan of de connector goed is uitgelijnd en goed in positie is en maak de connectors schoon. Schakel de kniklader ook uit en laat de resterende hydraulische druk af.

### **Het multiconnectorsysteem loskoppelen:**

Plaats het gereedschap op een stevige en gelijkmatige ondergrond voordat u het loskoppelt.

1. Schakel de extra hydrauliek van de kniklader uit.
2. Druk op de ontgrendelingstoets en draai tegelijkertijd aan de hendel om de connector los te koppelen.
3. Plaats na deze handeling de multiconnector op zijn houder op het aanbouwwerktuig.



### **Hydraulische slangen loskoppelen:**

Breng voordat u de koppelingen loskoppelt het toebehoren omlaag tot een veilige positie op een stevige, vlakke ondergrond. Draai de besturingshendel van de extra hydrauliek in de neutrale stand.

#### **LET OP**

Maak bij het loskoppelen van het aanbouwwerktuig altijd de hydraulische koppelingen los voordat u de snelkoppelingsplaat ontgrendelt, om schade aan de slang en lekkage van olie te voorkomen. Plaats de beschermdoppen terug op de koppelingen om te voorkomen dat onzuiverheden het hydraulische systeem binnenkomen.

### **De hydraulische restdruk aflaten:**

Als er restdruk achterblijft in het hydraulische systeem van het toebehoren, is het vaak wel mogelijk om de hydraulische koppelingen los te koppelen, maar kan het moeilijk zijn om ze de volgende maal weer vast te koppelen. Als de koppelingen niet kunnen worden aangesloten, moet de restdruk worden afgelaten door de bedieningshendel van de extra hydrauliek van de kniklader te draaien, wanneer de motor is uitgeschakeld. Om er zeker van te zijn dat er geen restdruk achterblijft in het hydraulische systeem van het toebehoren, schakelt u de motor van de kniklader uit en beweegt u de bedieningshendel van de extra hydrauliek van de kniklader voor- en achteruit voordat u de koppelingen losmaakt.

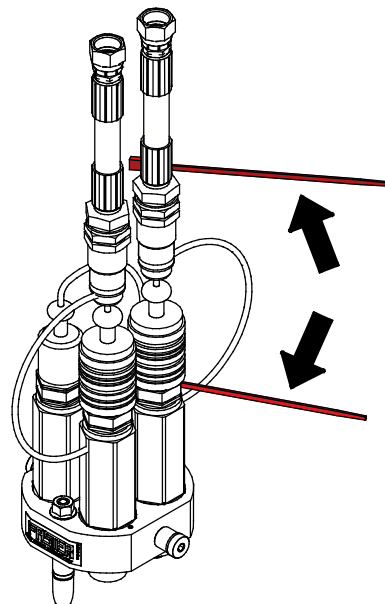
## **5.2 Installatie op de achterkant**

Met een hydraulische lift achteraan kan de zand-/zoutstrooier op de achterkant van de kniklader worden geïnstalleerd. In deze handleiding wordt niet de installatie van de hydraulische lift achteraan beschreven. Raadpleeg de aparte handleiding van de Avant hydraulische lift achteraan voor meer informatie.

### **Identificatie van de hydraulische koppelingen:**

De slangen van de strooier worden op de multiconnector aangesloten via conventionele snelkoppelingen. Daardoor is het mogelijk om de strooier te gebruiken met een achterste hefinrichting van een kniklader.

Een van de hydraulische slangen en de bijbehorende koppeling van de multiconnector zijn gemarkeerd met een rood kabelbandje. Als de slangen zijn losgekoppeld van de multiconnector, sluit dan de koppelingen aan die zijn gemarkeerd met een rood kabelbandje.



## 6. Het toebehoren gebruiken

Controleer het hulpstuk en de werkomgeving nogmaals voordat u begint te werken en controleer of alle obstakels zijn verwijderd uit de werkomgeving. Een snelle inspectie van de apparatuur en de werkomgeving voor gebruik is belangrijk om de veiligheid en de beste prestaties van de apparatuur te garanderen.



**Gevaar voor verbrijzeling of verstregeling door contact met bewegende onderdelen - Laat de apparatuur nooit onbewaakt achter wanneer de motor draait.**  
Volg de veilige stopprocedure.



**Gevaar voor verbrijzeling - Laat niemand onder een opgeheven toebehoren of laadarm komen.** Vergeet niet dat de laadarm zelfs omlaag kan worden gebracht of kan worden gekanteld als de motor is uitgeschakeld (gevaar voor verbrijzeling). De kniklader is niet bedoeld om een last een lange periode opgeheven te houden. Breng het hulpstuk altijd omlaag in een veilige positie voordat u de bestuurdersstoel verlaat.



**Gevaar voor verbrijzeling en afgesneden ledematen - Stop het aanbouwwerktuig altijd voordat u erbij in de buurt komt. Pas op voor het gevaar voor verstregeling en verbrijzeling, met name bij het verwijderen van blokkeringen.** Als een blokkering is verwijderd zonder dat eerst de externe hydrauliek van de kniklader is uitgeschakeld, start de zand-/zoutstrooier onmiddellijk, wat ernstige verwondingen kan veroorzaken. Stop het aanbouwwerktuig door de besturingshendel van de externe hydrauliek in de neutrale positie te brengen voordat u de bestuurdersstoel verlaat, schakel de motor van de kniklader uit en laat de restdruk van het hydraulische systeem af.





**WAARSCHUWING**

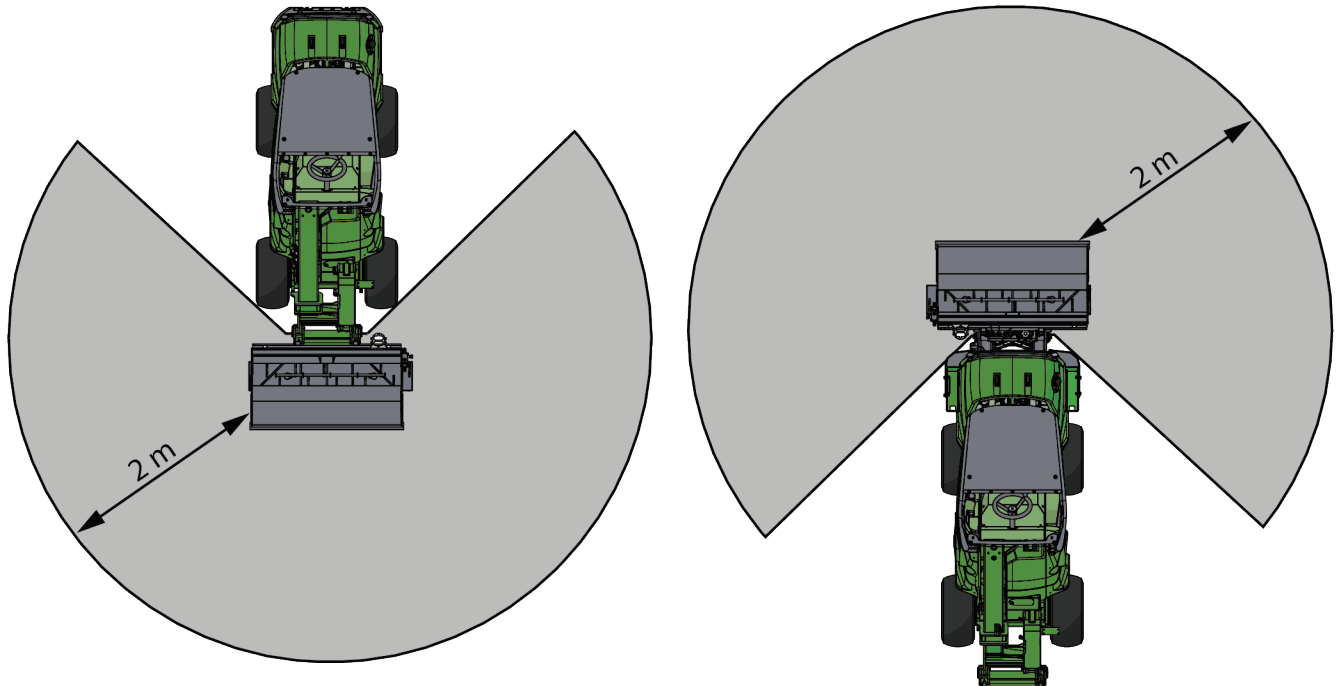
**Gevaar voor vallen van een hoogte en verbrijzeling onder een aanbouwwerktuig of kniklader - Gebruik het aanbouwwerktuig nooit als hefplatform of om mensen te vervoeren.** Gebruik de kniklader of de aanbouwwerktuigen nooit om personen op te tillen of als werkplatform, zelfs niet tijdelijk. Klim nooit op het aanbouwwerktuig.

Breng het aanbouwwerktuig altijd omlaag op de grond voordat u de bestuurdersstoel verlaat. De kniklader is niet bedoeld om gedurende langere perioden lasten omhoog geheven te houden.



## 6.1 Veiligheidsafstand

De minimale veiligheidsafstand vanaf het aanbouwwerktuig is 2 meter vanaf de machine. Laat omstanders niet dichterbinnen dan 2 meter in de buurt komen van het aanbouwwerktuig. Stop het aanbouwwerktuig als anderen binnen de veiligheidsafstand komen.



## 6.2 Controles voor gebruik

- Verwijder voordat u met de werkzaamheden start grote voorwerpen uit het werkgebied.
- Verwijder grotere zand- of zoutklonten of maak er kleinere stukken van, om gelijkmatiger te strooien.
- Controleer de staat van de verspreidingsplaat en of de plaat vrij kan bewegen. Controleer of er geen touw of ander vreemd materiaal rondom de as van de hydraulische motor is gewikkeld.
- Rijd voorzichtig op oneffen terrein en let op het effect dat een zware last aan de voorkant van de kniklader heeft op de stabiliteit en de rijeigenschappen van de kniklader.
- Zorg ervoor dat omstanders op veilige afstand zijn als u de apparatuur bedient. Laat niemand het gevarengedebied van de laadarm betreden of recht voor de kniklader staan. Controleer ook of het veilig is om met de kniklader achteruit te rijden. Neem nooit aan dat omstanders blijven staan waar u ze voor het laatst hebt gezien; met name kinderen voelen zich vaak aangetrokken tot de bewegende apparatuur.
- Controleer de algemene staat van het aanbouwwerktuig en de kniklader en controleer op mogelijke hydraulische-olielekken. Voer de dagelijkse controles van de kniklader uit; raadpleeg de handleiding van de producent van de kniklader. Het aanbouwwerktuig mag niet worden gebruikt als er een storing in het hydraulische systeem van de kniklader of het aanbouwwerktuig is. Raadpleeg het hoofdstuk 7 voor onderhoudsinstructies.
- Bestuur het aanbouwwerktuig en de bedieningsorganen van de kniklader alleen als u op de bestuurdersstoel zit. Zorg ervoor dat de kniklader en het aanbouwwerktuig veilig en op de bedoelde manier worden gebruikt. Laat kinderen de apparatuur niet bedienen.
- Denk aan de juiste werkmethode en verlaat de bestuurdersstoel alleen als dat echt nodig is.

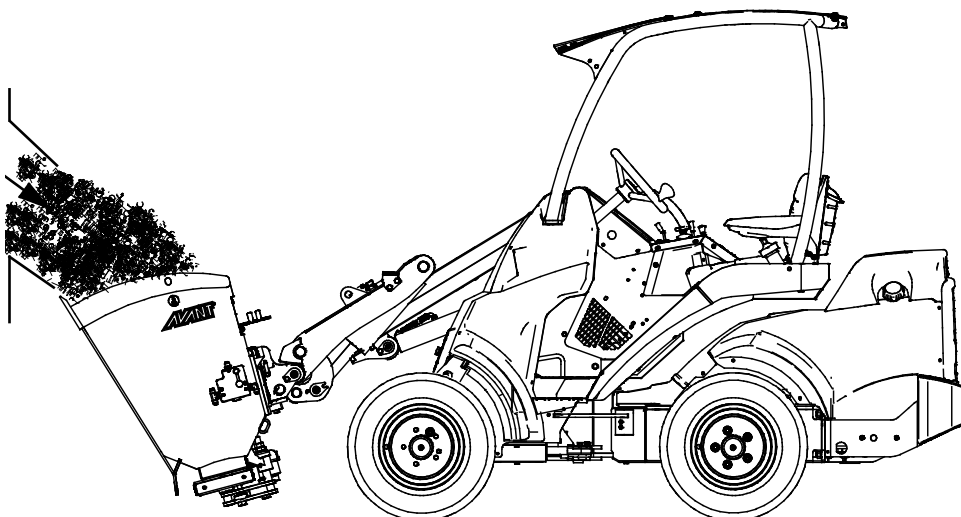
## 6.3 Kwalificaties van de bestuurder

Iedereen die het toebehoren wil gebruiken, moet:

- Weten wat het beoogde gebruik van het toebehoren is.
- Weten hoe de kniklader veilig moet worden gebruikt in verschillende werkomstandigheden.
- De instructies voor het gebruik van het toebehoren in deze gebruikshandleiding lezen en ze altijd opvolgen.
- Deze handleiding en de gebruikshandleiding van de kniklader bij de hand houden.
- Zorg ervoor dat de kniklader en het hulpstuk veilig en op de bedoelde manier worden gebruikt.
- Kinderen de apparatuur nooit laten bedienen.
- Bedien de kniklader of de hulpstukken niet als u onder de invloed bent van alcohol, drugs, medicijnen die uw beoordelingsvermogen kunnen beïnvloeden of slaperigheid kunnen veroorzaken, of als u op een andere manier niet medisch in staat bent om de apparatuur te bedienen.
- Alle eventuele door de werkgever verplichte trainingen voor gebruik voltooien.

## 6.4 De zand-/zoutstrooier gebruiken

De bak kan worden gevuld uit een silo, zoals op de onderstaande afbeelding te zien is, of vanaf een hoop, net als een gewone bak. Houd de bak op de grond of er vlak boven en dichtbij de kniklader als deze wordt gevuld met apparatuur van derden.



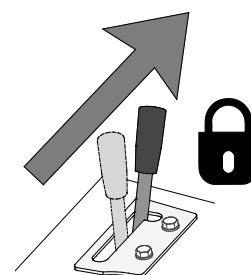
Houd het getransporteerde materiaal zo dicht mogelijk bij de kniklader en zo laag mogelijk.

Er kunnen extra contragewichten nodig zijn op de kniklader. Raadpleeg de handleiding van de kniklader voor de kantellast en het laadvermogen van de kniklader.

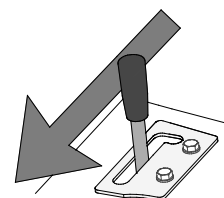
De zand-/zoutstrooier wordt bediend door de besturingshendel van de externe hydrauliek van de kniklader te bewegen (of door op de knoppen van de elektrische joystick te drukken, als die er is).

### De werking van de zand-/zoutstrooier besturen:

- Breng de besturingshendel van de externe hydrauliek naar de vergrendelingspositie (of gebruik de elektrische knoppen op de optionele elektrische joystick) om de zand-/zoutstrooier te starten.
- Om de zand-/zoutstrooier te stoppen, laat u de besturingshendel van de externe hydrauliek los in de neutrale (middelste) positie (of laat u de knoppen van de elektrische joystick los).



- De externe hydrauliek in de omgekeerde richting bewegen, heeft geen effect.



### LET OP

Houd bij het gebruik van het toebehoren de hydraulische stroming binnen het aanbevolen bereik. Overschrijd nooit de maximaal toegestane toevoer van hydraulische energie.

## 6.5 De bak vullen

De juiste werkmethode is belangrijk als u materiaal van een stapel af tilt, omdat voor het omlaag tillen van materiaal van een stapel het meeste vermogen van de kniklader nodig is. Met name bij gebruik van een bak met een lange basis moet de juiste werkmethode in acht worden genomen voor de beste prestaties van het aanbouwwerktuig. Gebruik een hoog motortoerental en lees de instructies voor het juist besturen van de kniklader in de gebruikshandleiding van de kniklader.

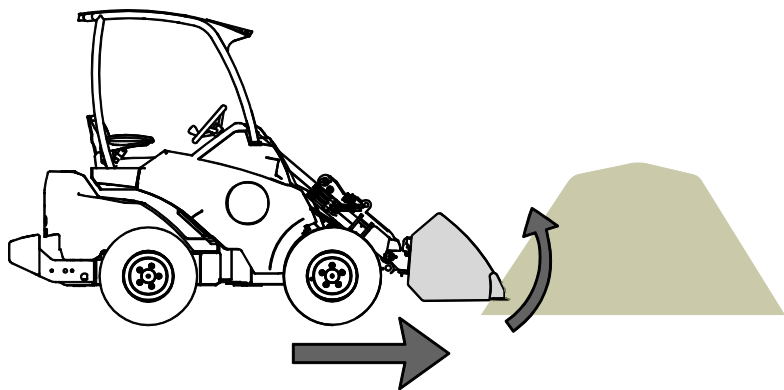
Een bak vullen door tegen een stapel zwaar materiaal te duwen en dan te proberen de bak op te heffen of te kantelen is met geen enkel knikladertype mogelijk. De effectiefste manier om een bak te vullen, is om alleen de punt van de bak in een stapel te duwen. Het materiaal wordt dan in de bak geschept door gelijktijdig te rijden en de bak op te heffen en te kantelen, zoals op de volgende afbeeldingen te zien is. Dezelfde basistechniek kan ook worden toegepast bij het graven van materiaal uit de grond.

Het opheffen van zand vanaf een hoop moet in diverse kleinere stappen worden uitgevoerd. Gebruik de rand aan de voorkant van de bak om kleinere gedeelten los te trekken uit een hoop. Gebruik niet de snelheid om in een hoop te rijden en gebruik de juiste techniek in plaats van alleen kracht.

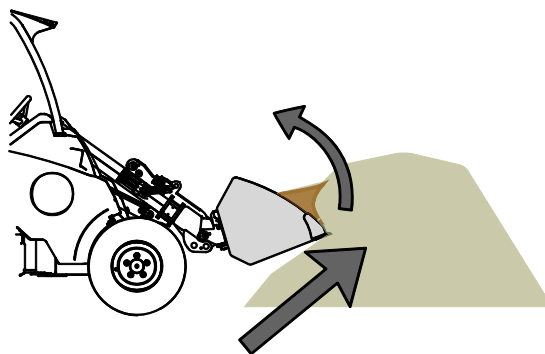
### LET OP

Gebruik de zand-/zoutstrooier niet terwijl u de bak laadt. De bak en het verdelingssysteem kunnen dan beschadigd raken.

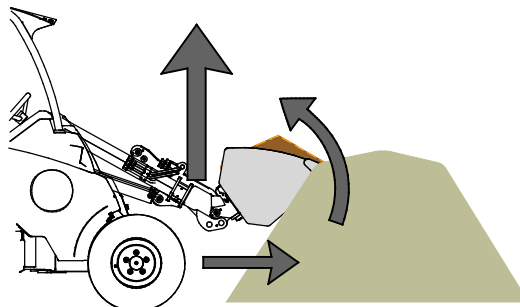
- 1
  - Rijd langzaam, met een gemiddeld tot hoog motortoerental.
  - Zodra de punt van de bak in de stapel is, begint u de bak te kantelen.



- 2
  - Schep de bak vol door tegelijkertijd vooruit te rijden en de bak te kantelen en omhoog te brengen.



- 3
  - Breng de bak omhoog met de laadarm wanneer de bak bijna vol is.
  - Blijf langzaam vooruit rijden.



## 6.6 Achterste hefinrichting

De Avant hydraulische lift achteraan is een optie voor Avant-knikladers uit de 700- en 800-serie die in 2019 of later zijn gebouwd. Met een hydraulische lift achteraan kan de zand-/zoutstrooier op de achterkant van de kniklader worden gemonteerd. De kniklader moet zijn uitgerust met de optionele externe hydrauliek op de achterkant en het Opticontrol®-systeem of bedieningsschakelaarpack voor op de achterkant gemonteerde aanbouwwerktuigen.

Raadpleeg de aparte handleiding van de Avant hydraulische lift achteraan voor meer informatie.



**WAARSCHUWING**

**Gevaar van verlies van controle en omkantelen - Een zware last aan de achterkant van de kniklader kan ervoor zorgen dat de voorwielen van de kniklader van de grond komen.** Als er een zand-/zoutstrooier wordt gebruikt op de achterkant van de kniklader, moet er een ander aanbouwwerktuig op de laadarm worden gemonteerd om de kniklader in balans te houden.

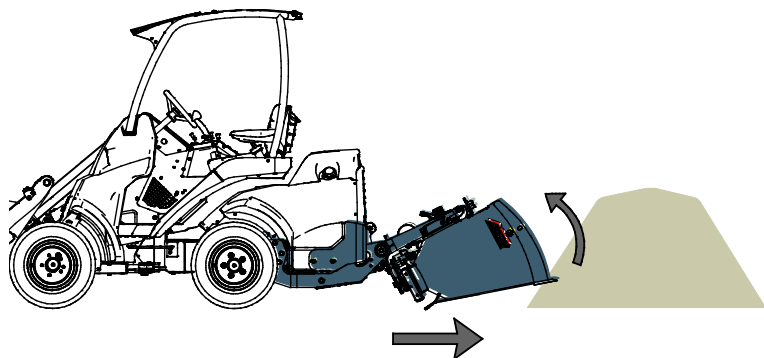
### 6.6.1 Een aanbouwwerktuig aan de hydraulische lift achteraan koppelen

Zie de aparte bedienershandleiding van de hydraulische lift achteraan.

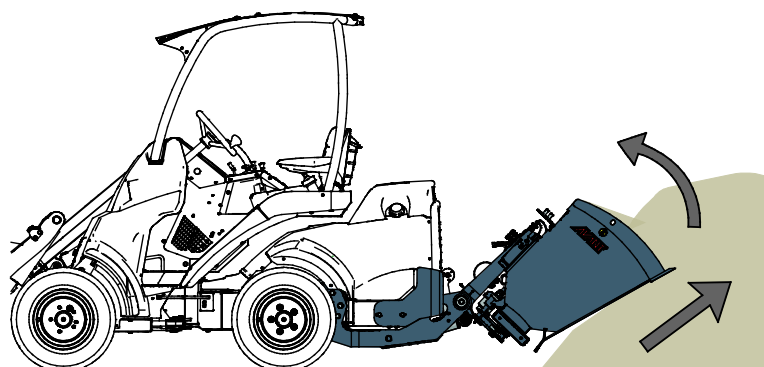
### 6.6.2 De zand-/zoutstrooier gebruiken met de hydraulische lift achteraan

*De zand-/zoutstrooier vullen met de hydraulische lift achteraan*

- 1
  - Rijd langzaam, met een gemiddeld tot hoog motortoerental.
  - Zodra de punt van de bak in de stapel is, begint u de bak te kantelen.

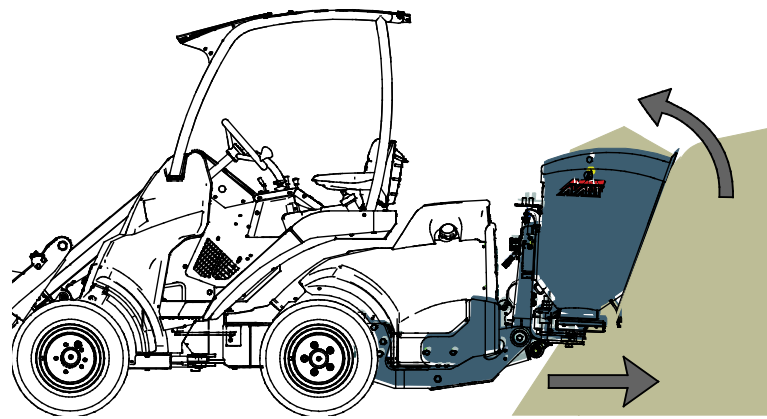


- 2
  - Schep de bak vol door tegelijkertijd achteruit te rijden en de bak te kantelen en omhoog te brengen.



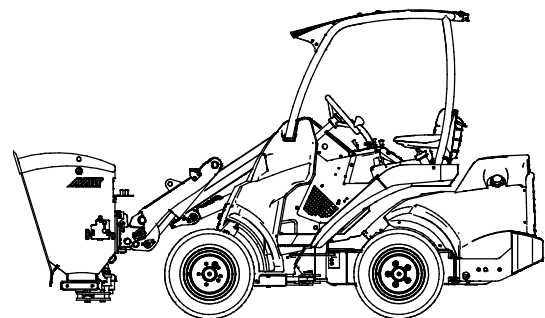


- 3
  - Breng de bak omhoog met de hydraulische lift achteraan wanneer de bak bijna vol is.
  - Blijf langzaam achteruit rijden.



## 6.7 Transportpositie

Houd de kniklader stabiel. Transporteer het aanbouwwerktuig altijd zo laag en dichtbij de grond als mogelijk is. Houd de telescopische laadarm ingetrokken tijdens het rijden.

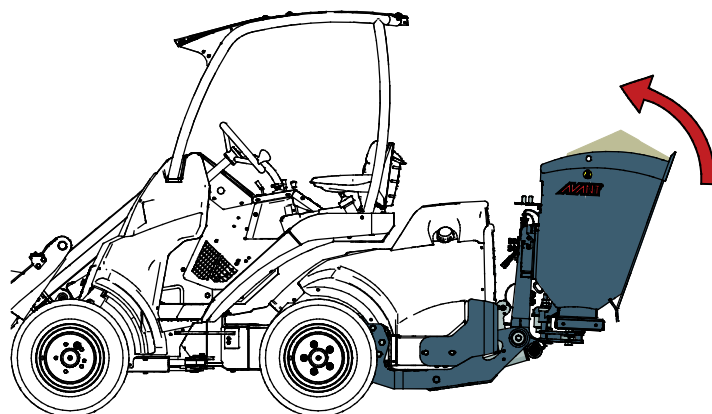


**WAARSCHUWING**

**Kantelgevaar - Houd de kniklader stabiel.** Transporteer het aanbouwwerktuig altijd zo laag en dichtbij de grond als mogelijk is. Houd de telescopische laadarm ingetrokken tijdens het transport.

### *Transportpositie bij gebruik van de hydraulische lift achteraan*

Transporteer de last rustig en houd hem goed in balans. Houd de op de achterkant gemonteerde zout-/zandstrooier opgeheven tijdens het transport.



## 6.8 Materiaal verplaatsen

Gebruik de maximumlast die staat aangegeven in het schema in de gebruikshandleiding van de kniklader als richtlijn. Denk eraan dat het werkelijke laadvermogen verschilt afhankelijk van de bedrijfsomstandigheden, met name een werkgebied dat niet vlak is heeft veel invloed. Wees met name voorzichtig als de indicator van de laadsensor is geactiveerd. Zorg er ook voor dat de ondergrond stevig is en houd de aanbevolen bandenspanning aan.



**WAARSCHUWING**

**Gevaar voor kantelen - Voorkom overbelasting en houd zware lasten dicht bij de kniklader. Houd de lasten dicht bij de grond wanneer u rijdt, met name tijdens bochten en op oneffen terrein.** Let erop dat een zware last of een grote afstand tussen de kniklader en het zwaartepunt van de last invloed heeft op de balans en het gedrag van de kniklader. Het gebruik van extra contragewichten wordt met name aanbevolen bij het gebruik van kleinere knikladermodellen. Voor knikladers uit de 200-serie worden de wielgewichten aanbevolen. Bij zware lasten moet de telescopische laadarm ingetrokken worden gehouden als u met de kniklader rijdt. Draag altijd uw veiligheidsriem.

### 6.8.1 Verplaatsen van zware lasten

De informatie in tabel kan worden gebruikt om het gewicht van de last in te schatten en te zware lasten te voorkomen. De waarden in de tabel zijn bedoeld als algemene richtlijnen. De werkelijke materiaaldichtheden kunnen sterk wisselen afhankelijk van factoren als vochtgehalte, korrelgrootte, en compactheid van het materiaal.

**Tabel - Kenmerkende materiaaldichtheden**

Materiaal	Dichtheid van het materiaal, (indicatief), kg / l (t / m <sup>3</sup> )
Steen­slag (korrelgrootte 8-16 mm)	1,3
Steen­slag (korrelgrootte 0-12 mm)	1,6
Grind	1,7 - 1,9
Zand	1,5 - 2
Zout (KCl)	1,8 - 2,0
Zout (NaCl)	2,1 - 2,3
Steen­slag (grote stenen)	1,65 - 2,6

**Voorbeeld:**

Zand-/zoutstrooier 900 mm (A427150):

- Inhoud van de bak 215 l
- Leeg gewicht 121 kg
- Materiaal: Fijnkorrelige steenslag voor strooien: geschatte dichtheid 1,5 kg/l

Het gewicht van de last, afhankelijk van de werkelijke dichtheid van het materiaal, kan als volgt worden berekend: 1,5 kg/l \* 215 l + 121 kg. Het gewicht van deze strooier is dus ongeveer 445 kg.

Raadpleeg de handleiding van de kniklader voor het laadvermogen van de kniklader. Het laadvermogen moet worden ingeschat door rekening te houden met de compactheid van het materiaal, het vochtgehalte en de gelijkmatigheid van de last.

## 6.9 De zand-/zoutstrooier aanpassen

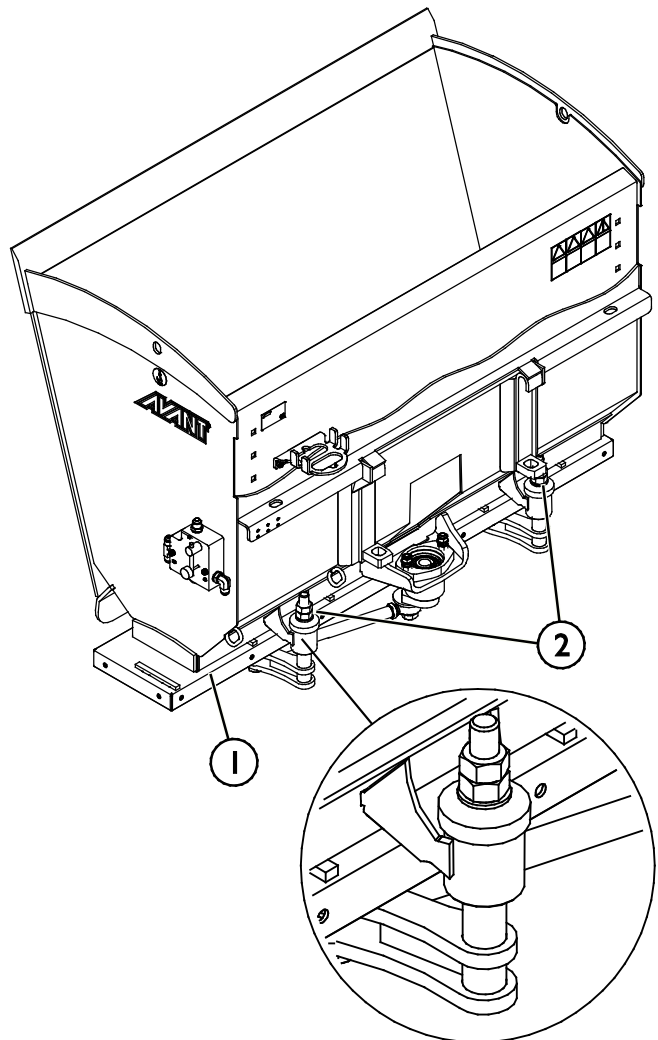
De zand-/zoutstrooier kan worden gebruikt met één of twee externe hydraulische knikladerpompen, afhankelijk van het model van de kniklader, de rij snelheid, de instellingen van de strooier en het type gestrooide materiaal. Over het algemeen is er voor meer fijnkorrelig materiaal een groter hydraulisch debiet nodig.

De verstelbare verspreidingsplaat moet worden ingesteld afhankelijk van het gestrooide materiaal. De spreider is ook uitgerust met een hydrauliekdebietregelklep voor het aanpassen van de strooisnelheid in verschillende rijomstandigheden. Het kantelen van de strooier heeft een lichte invloed op de hoeveelheid gestrooid materiaal.

### 6.9.1 Verstelbare verspreidingsplaat

De verspreidingsplaat (1) van de zand-/zoutstrooier wordt afgesteld door de schroefinstellingen (2) te verplaatsen met de juiste gereedschappen. Voor meer zand of materiaal met een grotere korrel verplaatst u het bevestigingspunt dat op de afbeelding hiernaast te zien is omlaag. Verplaats het bevestigingspunt een klein stukje per keer, omdat het te ver openen van de plaat ertoe leidt dat het zand of het zout uit de strooier wegloopt. Zorg er ook voor dat de beide zijden op dezelfde hoogte worden afgesteld.

De instelling van de verspreidingsplaat wordt afgesteld afhankelijk van de gewenste hoeveelheid materiaal, rijstijl en het knikladermodel. De beste afstellingen afhankelijk van de kniklader en het materiaaltype kunnen worden gevonden door de instelling uit te proberen en naar behoefte af te stellen.

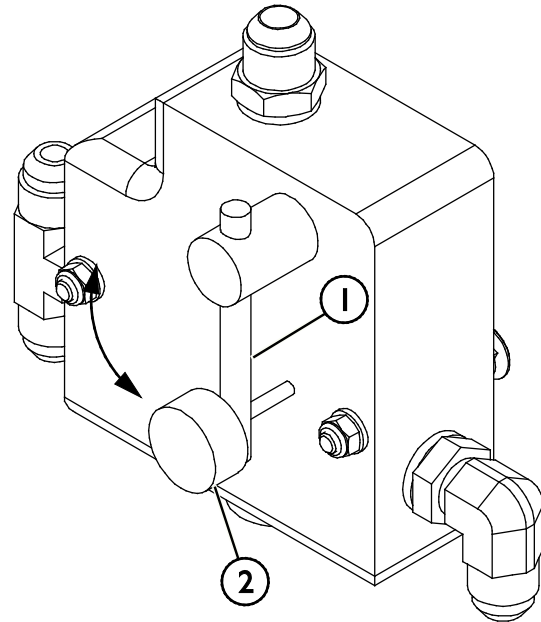


## 6.9.2 Hydrauliekdebietregeling

De zand-/zoutstrooier is uitgerust met een hydrauliekdebietregelklep voor een nauwkeurigere controle over het strooien. Met deze klep kan de strooier worden afgesteld volgens het gebruikte knikladermodel, de bedrijfsomstandigheden en de rijsnelheid.

Voor een groter debiet naar de zand-/zoutstrooier en meer zand of zout, draait u de stelhendel (1) linksom. Vergrendel de instelling door de borgschroef (2) tegen de klep vast te draaien.

Als u meer omwentelingen van de knikladermotor wilt gebruiken, maar de strooisnelheid wilt beperken, schakel dan de externe hydrauliek van de kniklader eerst in op de instelling met één pomp. Pas daarna de regelklep op de strooier aan door de schroef rechtsom te draaien.



## 6.10Achterlichten (optioneel extra)

De achterlichtenkit is nodig wanneer er een beter zicht nodig is tijdens het gebruik.

### De achterlichtenkit installeren:

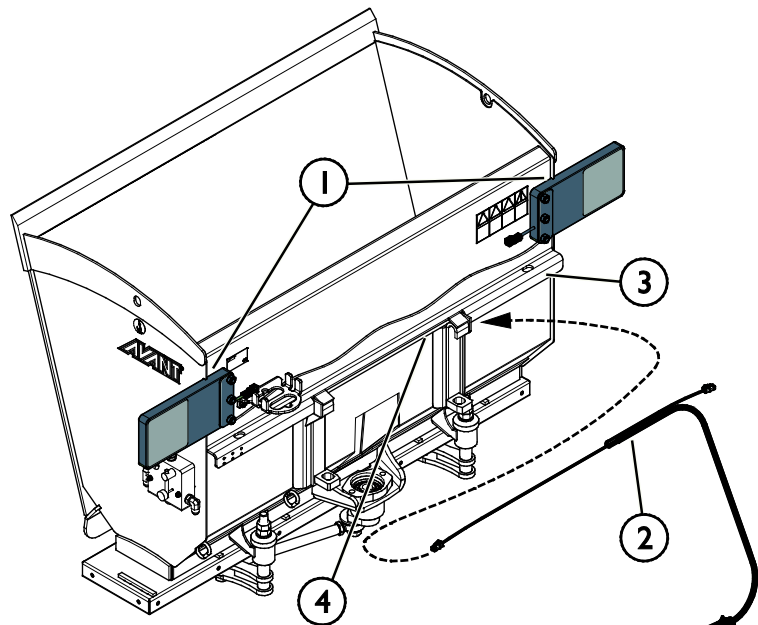
1. Installeer de lichten (1) op de bovenkant van de zandstrooier door bestaande bevestigingspunten te gebruiken, zoals te zien is op de afbeelding hiernaast.
2. Duw de kabelbundel (2) door de doorvoerbuisk (4) onder de beugel (3).

Duw de kabel van links naar rechts, zoals met een pijl staat aangegeven op de afbeelding hiernaast.

3. Bevestig de kabelbundel (2) op de beugel (3) met kabelbandjes en bestaande bevestigingspunten.

Boor meer gaten op de beugel (3) voor een betere bevestiging van de kabelbundel, indien nodig.

4. Bevestig de kabels.



**WAARSCHUWING**

**Gevaar voor botsingen - Verminderd zicht.** Gebruik altijd de achterlichtenkit wanneer u op de wegen aan het werk bent en de zand-/zoutstrooier de zichtbaarheid van de achterlichten van de kniklader beperkt.

## 6.1 | Plaatblokkeringskit (optioneel extra)

De plaatblokkeringskit is nodig bij het strooien van zout en fijn zand. De plaatblokkeringskit voorkomt dat het materiaal vanzelf uit de strooier valt.

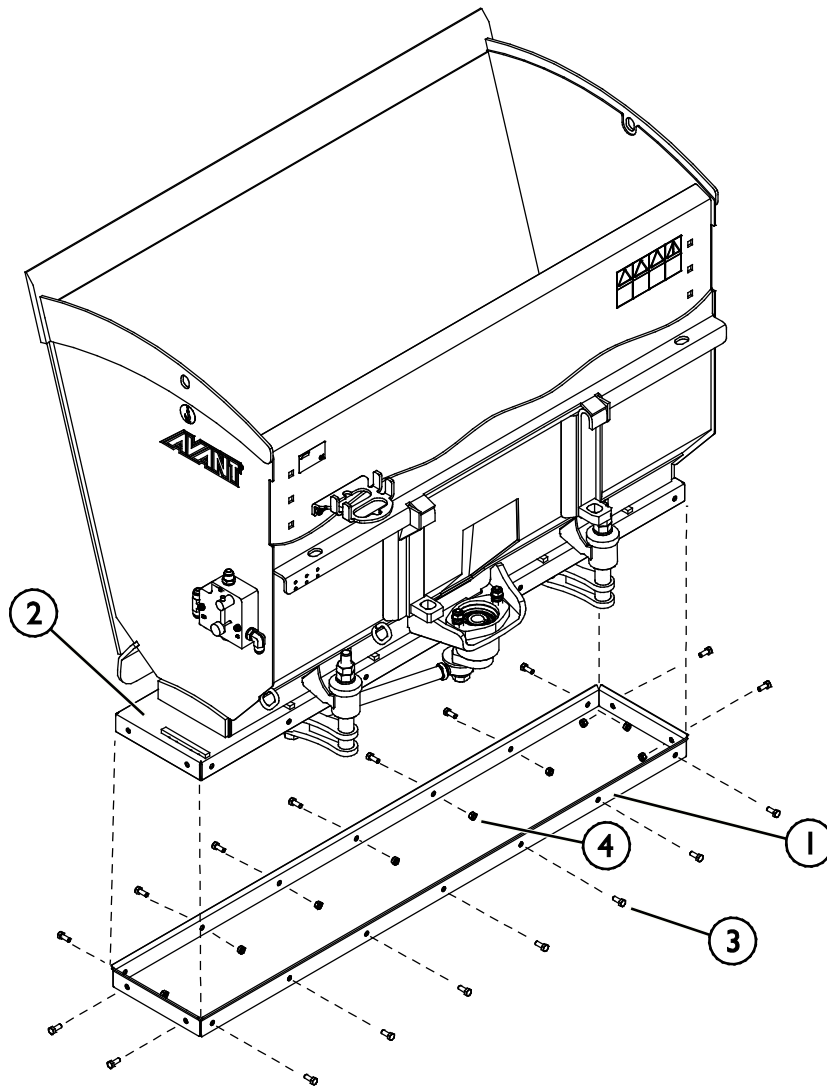
### De plaatblokkeringskit installeren:



**WAARSCHUWING**

**Gevaar voor verbrijzeling en afsnijden van handen - Koppel de multiconnector (of andere types hydraulische koppelingen) los voordat u uw handen in de zand-/zoutstrooier of de onderdelen ervan steekt. Zorg ervoor dat de strooier niet kan bewegen voordat u uw handen in de bak steekt of werkzaamheden erbij in de buurt begint. Koppel de hydraulische koppelingen los en verwijder de sleutel uit de kniklader.**

Installeer de blokkeringsplaat (1) op de verspreidingsplaat, zoals te zien is in de onderstaande afbeelding. Bevestig de blokkeringsplaat met M8-schroeven (3) en moeren (4).



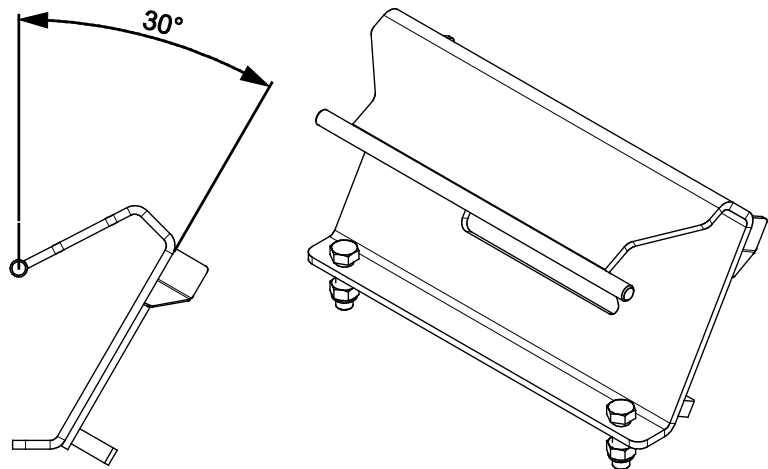
## 6.12 Adapterplaat A37315 (Optie)

Adapterplaat A37315 voor Avant-knikladers uit de 200-serie. De kantelhoek van de adapter is 30 graden vooruit. De adapter maakt het mogelijk om de zand-/zoutstrooier direct vanaf een hoop worden geladen met Avant-knikladers uit de 200-serie.

### De adapter installeren:

De adapter wordt tussen de snelkoppelingsplaat van de kniklader en de zand-/zoutstrooier geplaatst.

De adapterplaat A37315 is alleen ontworpen voor gebruik met Avant-knikladers uit de 200-serie.



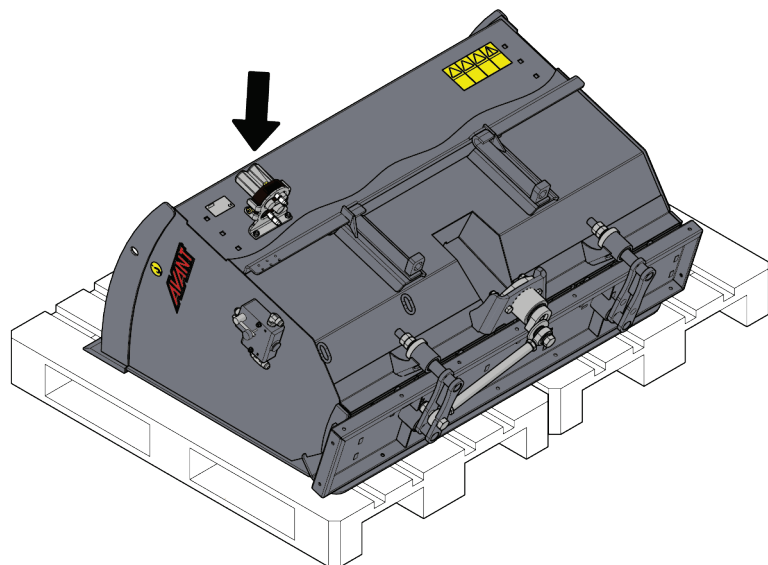
## 6.13 Het aanbouwwerktuig opslaan

Koppel het aanbouwwerktuig los en sla het op op een vlakke ondergrond. De beste manier om het aanbouwwerktuig op te slaan is een plaats waar het is beschermd tegen direct zonlicht, regen en extreme temperaturen.

- Laat het aanbouwwerktuig niet direct op de grond liggen. Plaats het bijvoorbeeld op houten blokken of op een pallet.
- Plaats de multiconnector op de houder, zoals met de pijl staat aangegeven op de onderstaande afbeelding. Laat de hydraulische connector nooit op de grond liggen.
- Zorg ervoor dat het aanbouwwerktuig is beschermd tegen alle bewegingen tijdens de opslag.
- Klim nooit op het aanbouwwerktuig.

Werk voorafgaand aan langere opslagperioden de verf waar nodig bij om schade door roest te voorkomen.

Om de stabiliteit van een losgekoppeld aanbouwwerktuig te garanderen, moet u het op pallets plaatsen, zoals te zien is op de afbeelding hiernaast.





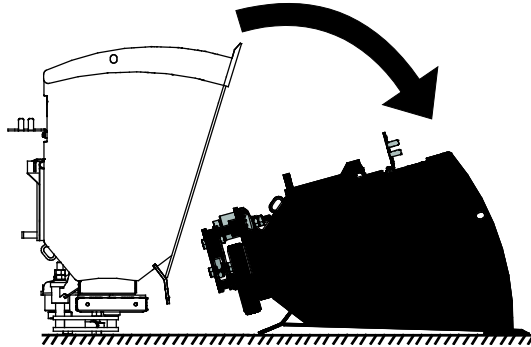
WAARSCHUWING

**Kantelrisico van ongekoppeld aanbouwwerktuig - Gebruik bevestigingsmiddelen indien nodig.** Leeg de bak voor opslag. Sla het aanbouwwerktuig alleen op op een vlakke ondergrond. Bevestig het aanbouwwerktuig tijdens opslag, bijv. met spanbanden.



WAARSCHUWING

**Gevaar voor verbrijzeling - De losgekoppelde bak blijft niet rechtop staan en valt om.** Garandeer de stabiliteit door het aanbouwwerktuig stevig op de grond te plaatsen in een stabiele positie, met de lange zijde tegen de grond. Bewaar een veilige afstand van de bak tijdens het vastkoppelen.



## 6.14 Werken op een ongelijkmatige ondergrond

U moet extra voorzichtig zijn als u de apparatuur gebruikt op hellende terreinen en hellingen. Rijd langzaam, met name op hellende, ongelijke of gladde oppervlakken en voorkom plotselinge veranderingen in snelheid of richting. Gebruik de bedieningsorganen van de kniklader met voorzichtige en soepele bewegingen. Kijk uit voor greppels, gaten in de grond en andere obstakels, omdat de kniklader kan kantelen als u tegen een obstakel aanrijdt.

Het maximale hefvermogen kan niet worden bereikt op hellend terrein. Op horizontaal hellend terrein mag de last niet te hoog worden opgeheven. Het knikpunt van het chassis moet recht worden gehouden bij het heffen van zware lasten; het draaien van de last tijdens het heffen vermindert de stabiliteit van de kniklader en kan ervoor zorgen dat de kniklader kantelt.

## 6.15 Gebruik met een kanteladapter

Het aanbouwwerktuig mag niet worden gebruikt met de kanteladapter tussen het aanbouwwerktuig en de snelkoppelingsplaat van de kniklader. Het aanbouwwerktuig moet direct aan de snelkoppelingsplaat van de kniklader worden gekoppeld.



## 7. Onderhoud en reparaties

Dit toebehoren heeft een onderhoudsvriendelijk ontwerp. Doorlopend onderhoud omvat regelmatig reinigen en smeren en de staat van het toebehoren controleren. Vanwege het gevaar voor verbrijzeling veroorzaakt door omlaag bewegende machineonderdelen, moeten alle onderhoudswerkzaamheden worden uitgevoerd met de bewegende onderdelen volledig omlaag gebracht en het toebehoren plat rustend op de grond.



**Gevaar voor verbrijzeling - Kom nooit onder het opgeheven toebehoren.** Zorg ervoor dat het toebehoren goed wordt ondersteund tijdens alle onderhoudswerkzaamheden. Kom nooit onder een opgeheven toebehoren. De laadarm kan onverwacht omlaag komen tijdens het onderhoud en ernstige verwondingen veroorzaken door verbrijzeling of stoten, zelfs wanneer de motor van de kniklader niet draait. Alle onderhoudswerkzaamheden en reparaties moeten worden uitgevoerd met het toebehoren omlaag gebracht in een veilige positie.

### 7.1 Inspectie van hydraulische componenten

Controleer de staat van de hydraulische slangen en componenten wanneer de motor is uitgeschakeld, het systeem is afgekoeld en de druk is afgelaten. Gebruik de apparatuur niet als u een lek in het hydraulische systeem van het aanbouwwerktuig van de kniklader heeft ontdekt. Lekkende hydraulische vloeistof kan in de huid doordringen en ernstige verwondingen veroorzaken. Roep onmiddellijk medische hulp in als er hydraulische vloeistof doordringt in de huid. Was alle lichaamsdelen die in aanraking zijn geweest met hydraulische olie goed af met water en zeep. Hydraulische vloeistof is ook schadelijk voor het milieu. Het moet worden voorkomen dat hydraulische vloeistof in het milieu lekt. Repareer alle lekken onmiddellijk wanneer u ze ontdekt, omdat een klein lek al snel groot kan worden. Gebruik het aanbouwwerktuig alleen met het type hydraulische olie dat is geaccepteerd voor gebruik in Avant-knikladers.



**Gevaar voor injectie door de huid van vloeistof met hoge druk - Laat de restdruk af voordat u onderhoud uitvoert.** Raak nooit hydraulische onderdelen aan wanneer het hydraulische systeem onder druk staat, omdat een koppeling kan breken of los kan komen te zitten en de vrijgekomen olie ernstige verwondingen kan veroorzaken. Gebruik de apparatuur niet als u een storing in het hydraulische systeem heeft ontdekt.



Controleer de slangen op scheuren of slijtage. Als er tekenen van lekkage zijn, houdt u, om een onderdeel te controleren, een stukje karton in het gebied waar het lek waarschijnlijk zit. Gebruik niet uw handen om naar lekken te zoeken. Houd de slijtage van de slangen in de gaten en stop het gebruik als het oppervlak van een van de slangen is versleten. Controleer het traject van de slangen; pas de slangklemmen aan om schuren tegen de slangen te voorkomen. De slangen hebben een beperkte levensduur. Afhankelijk van de bedrijfsomstandigheden moeten alle slangen uiterlijk na 3 tot 5 jaar gebruik grondig worden geïnspecteerd en indien nodig worden vervangen.

Als u een storing vindt, betekent dit dat de hydraulische slang of component moet worden vervangen en dat de apparatuur niet mag worden gebruikt totdat deze is gerepareerd. Reserveonderdelen zijn verkrijgbaar bij uw dichtstbijzijnde AVANT-dealer of erkend servicepoint. Laat de reparatiewerkzaamheden over aan professionele onderhoudsmonteurs als u niet voldoende kennis van en ervaring heeft met hydraulische samenstellen om de reparatie veilig uit te kunnen voeren.



## 7.2 Het hulpstuk reinigen

Reinig het hulpstuk regelmatig om te voorkomen dat zich vuil ophoopt dat moeilijker te verwijderen is. Er kan een hogedrukreiniger met een mild reinigingsmiddel worden gebruikt voor het reinigen. Gebruik geen sterke oplosmiddelen en sproei niet direct op de hydraulische componenten of op de labels op het hulpstuk.



**WAARSCHUWING**

**Verstrengelingsgevaar - Er bestaat ook gevaar voor verstrengeling tijdens het onderhoud.** Volg altijd de veilige stopprocedure voordat er reiniging, onderhoud of reparaties worden uitgevoerd.

## 7.3 Inspectie van metalen constructies

Ook de metalen constructies van het aanbouwwerktuig moeten regelmatig worden geïnspecteerd. Controleer ze op schade en inspecteer de snelkoppelingsbeugels en het gebied daaromheen zorgvuldig. Het aanbouwwerktuig mag niet worden gebruikt als het is vervormd, gebarsten of gescheurd.

Reparaties door lassen mogen alleen door professionele lassers worden uitgevoerd. Bij het lassen mogen alleen methoden en additieven worden gebruikt die geschikt zijn voor het staal dat in het aanbouwwerktuig is gebruikt. Neem contact op met uw dichtstbijzijnde service point voor meer informatie.

## 7.4 Smeren

Er zijn geen specifieke smeerpunten op de zand-/zoutstrooier. De lagers zijn onderhoudsvrij.

## 7.5 Afvoeren als afval

Wanneer het aanbouwwerktuig aan het einde van zijn levensduur is gekomen, recycle het dan en voer het op de juiste manier af. Ontmantel het aanbouwwerktuig en scheid de diverse materialen, zoals bijvoorbeeld plastic, staal, rubber en olie. Laat alle olie weglopen, vang deze op en behandel volgens de geldende plaatselijke voorschriften. Laat nooit olie of andere materialen in het milieu terechtkomen.

Recycle alle materialen door ze af te geven bij een officiële inzamelplaats. Laat een afvalverwerkingsbedrijf de recycling uitvoeren als dat mogelijk is.

## 8. Garantievoorwaarden

---

Avant Tecno Oy biedt een jaar (12 maanden) garantie vanaf de aankoopdatum op het hulpstuk dat het produceert.

### **De garantie dekt reparatiekosten als volgt:**

- De arbeidskosten worden gedekt als de reparatie niet in de fabriek wordt uitgevoerd.
- De fabriek vervangt defecte componenten of verbruiksgoederen.

De fabriek kan de prijs van de componenten die door de klant worden gekocht vergoeden in speciale gevallen die van tevoren zijn overeengekomen.

### **De garantie dekt het volgende niet:**

- Normale onderhoudswerkzaamheden of onderdelen en verbruiksgoederen die daarvoor nodig zijn.
- Schade die wordt veroorzaakt door ongewone bedrijfsomstandigheden of gebruikswijzen, nalatigheid, structurele veranderingen die zijn aangebracht zonder toestemming van Avant Tecno Oy, gebruik van niet-originele onderdelen of gebrek aan onderhoud.
- Gevolgen van een defect, zoals onderbreking van het werk of andere mogelijke bijkomende schade.
- Reis- en/of vrachtkosten die het gevolg zijn van de reparatie.

FI	EY-vaatimustenmukaisuusvakuutus	Alkuperäinen kieliversio
SE	EG-försäkran om överensstämmelse	Originalversion
EN	EC Declaration of Conformity	Original language
NL	EG-conformiteitsverklaring	Vertaling van origineel document



Valmistaja / Tillverkare / Manufacturer / Fabrikant  
Osoite / Adress / Address / Adres

AVANT TECNO OY  
Ylötie 1  
33470 YLÖJÄRVI,  
FINLAND

Vakuutamme täten, että alla mainitut tuotteet täyttävät konedirektiivin turvallisuus- ja terveysvaatimukset (direktiivi 2006/42/EY muutoksineen). Seuraavia yhdenmukaistettuja standardeja on sovellettu /

Vi försäkrar härmed att nedan beskrivna produkter överensstämmer med hälso- och säkerhetskrav i EG-maskindirektiv (EG-direktiv 2006/42/EG som ändrat). Följande harmoniserade standarder har tillämpats /

We hereby declare that the products listed below are in conformity with the provisions of the Machinery Directive (directive 2006/42/EC as amended). The following harmonized standards have been applied:

Hierbij verklaren we dat de onderstaande producten in overeenstemming zijn met de bepalingen van de Machinerichtlijn (richtlijn 2006/42/EG zoals gewijzigd). De volgende geharmoniseerde normen zijn toegepast

SFS-EN ISO 12100, SFS-EN ISO 4413

Mallit / Modeller / Models / Models

Avant	
Hydraulitoiminen hiekoitin / suolanlevitin; Avant-kuormaajan työlaite	
Hydraulisk Sand-/saltspridare; arbetsredskap för Avant lastare	A427150
Hydraulic Sand/salt spreader; attachment for Avant loaders	A424325
Zand-/zoutstrooier; toebehoren voor Avant-knikkladers	



2.8.2022 Ylöjärvi, Finland

Jani Käkelä,  
Toimitusjohtaja / Verkställande direktör /  
CEO / Directeur



**AVANT<sup>®</sup>**